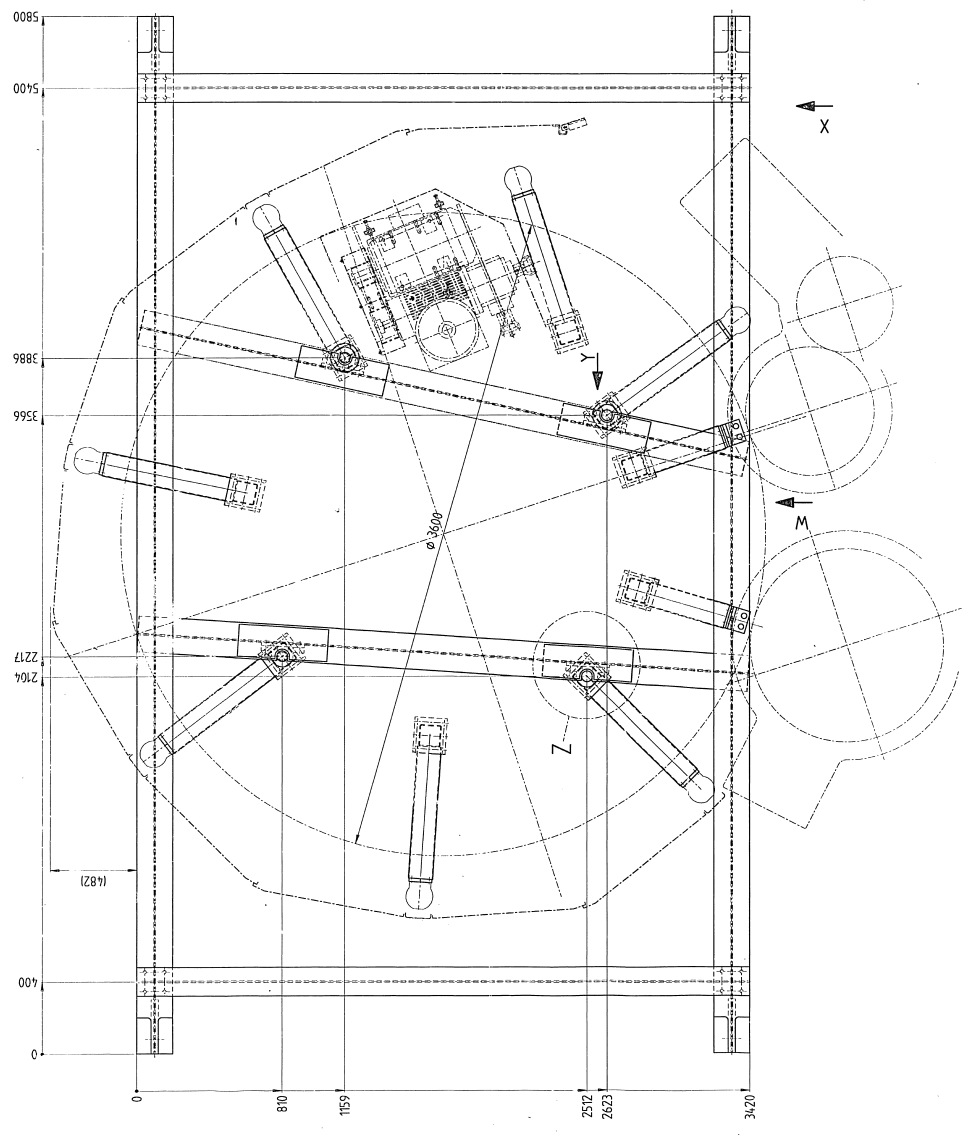


S005 :: Rechtslauf

Schutzvermerk nach DIN 34, beachten!	
Bestell-Nr.	110
Transportgestell für KHS-Fueller-Rundteil	12,5
mit Bio-Block-Verschluss Ik-3600	
Produktions-Nr.	0
588-93-006	
588_93_2016_D_05	
KHS KHS-Verfahrenstechnik GmbH 42699 Solingen, Germany Tel. +49 (0) 212 274-111 Fax +49 (0) 212 274-110 E-Mail: khs@khs.de www.khs.de	
Zeichnung	
Änderung	
Gezeichnet	
Geprüft	
Freigegeben	
Techn. Büro	
Standort	
Skizze	
Reise	
Montage	
Wartung	
Reparatur	
Einbau	
Abnahme	

Das Gewicht für das KHS-Fueller-Rundteil beträgt 11000 kg.  
Die Statik für das Transportgestell, nach oben angegebenen Gewicht, ist durch den Hersteller zu erstellen.



Ansicht W

